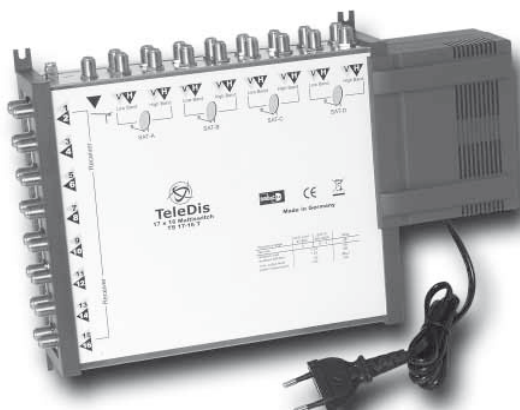


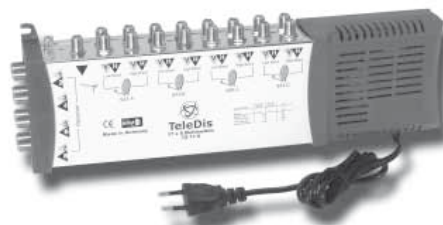
Multischalter 16 SAT-ZF Ebenen 1 Terr.

Übersicht:

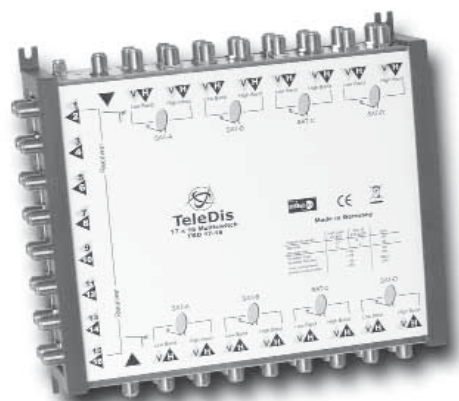
Standalone Schalter TS 17-16 T



Standalone Schalter TS 17-8 T



Kaskade TKD 17-16



Typ	Bestell. Nr.	Ausgänge	Abzweigdämpfung		Ausgangspegel		Durchgangsdämpfung		Leistungsaufnahme	Fernspeisestrom
			SAT	Terr.	SAT IMA 3 35dB	Terr. IMA3 60dB	SAT	Terr.		
TS 17-8	11601	8	5dB ± 2,5dB	20dB ± 2dB	max 100dBµV	passiv	/	/	max 1,0 W	max. 1350mA
TS 17-12	11604	12	8...2dB ± 2,5dB	23dB ± 2dB	max 100dBµV	passiv	/	/	max 1,0 W	max. 1000mA
TS 17-16	11605	16	8...2dB ± 2,5dB	23dB ± 2dB	max 100dBµV	passiv	/	/	max 1,0 W	max. 1000mA
TS 17-8 T	11606	8	5dB ± 2,5dB	1dB ± 2dB	max 100dBµV	max 93dBµV	/	/	max 2,0 W	max. 1350mA
TS 17-12 T	11602	12	8...2dB ± 2,5dB	5dB ± 2dB	max 100dBµV	max 93dBµV	/	/	max 2,0 W	max. 1000mA
TS 17-16 T	11603	16	8...2dB ± 2,5dB	5dB ± 2dB	max 100dBµV	max 93dBµV	/	/	max 2,0 W	max. 1000mA
TS 17-24 T	11607	24	5dB ± 2,5dB	0dB ± 2dB	max 90dBµV	max 93dBµV	/	/	max 6,5 W	max. 800mA
TS 17-32 T	11608	32	5dB ± 2,5dB	0dB ± 2dB	max 90dBµV	max 93dBµV	/	/	max 6,5 W	max. 800mA
Kaskaden										
TK 17-8	13601	8	5dB ± 2,5dB	20dB ± 2dB	max 100dBµV	passiv	2dB ± 1,5dB	4dB ± 1,5dB	max 1,0 W	max. 1350mA
TK 17-8 T	13602	8	5dB ± 2,5dB	1dB ± 2dB	max 100dBµV	max 93dBµV	3,5dB ± 1dB	Gain 10dB ± 1,5dB	max 2,0 W	max. 1350mA
TKD 17-8	13603	8	5dB ± 2,5dB	20dB ± 2dB	max 100dBµV	passiv	2dB ± 1,5dB	4dB ± 1,5dB	/	max. 1350mA
TKED 17-8	13604	8	5dB ± 2,5dB	20dB ± 2dB	max 100dBµV	passiv	/	/	/	max. 1350mA
TK 17-12	13611	12	8...2dB ± 2,5dB	23dB ± 2dB	max 100dBµV	passiv	4dB ± 1dB	4dB ± 1dB	max. 1,0 W	max. 1500 mA
TK 17-12 T	13605	12	8...2dB ± 2,5dB	5dB ± 2dB	max 100dBµV	max 93dBµV	3,5dB ± 1dB	Gain 10dB ± 1dB	max. 2,0 W	max. 1500 mA
TKD 17-12	13606	12	8...2dB ± 2,5dB	23dB ± 2dB	max 100dBµV	passiv	4dB ± 1dB	4dB ± 1dB	/	max. 1500 mA
TKED 17-12	13607	12	8...2dB ± 2,5dB	23dB ± 2dB	max 100dBµV	passiv	/	/	/	max. 1500 mA
TK 17-16	13612	16	8...2dB ± 2,5dB	23dB ± 2dB	max 100dBµV	passiv	4dB ± 1dB	4dB ± 1dB	max. 1,0 W	max. 1500 mA
TK 17-16 T	13608	16	8...2dB ± 2,5dB	5dB ± 2dB	max 100dBµV	max 93dBµV	3,5dB ± 1dB	Gain 10dB ± 1dB	max. 2,0 W	max. 1500 mA
TKD 17-16	13609	16	8...2dB ± 2,5dB	23dB ± 2dB	max 100dBµV	passiv	4dB ± 1dB	4dB ± 1dB	/	max. 1500 mA
TKED 17-16	13610	16	8...2dB ± 2,5dB	23dB ± 2dB	max 100dBµV	passiv	/	/	/	max. 1500 mA

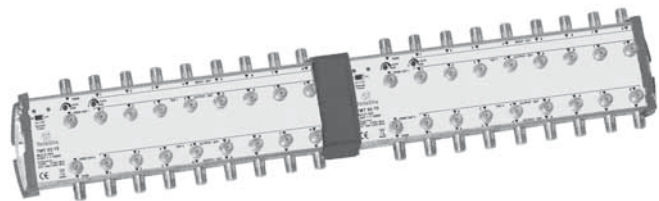
Verteilkomponenten 16 SAT-ZF und 1 Terr.

Übersicht:

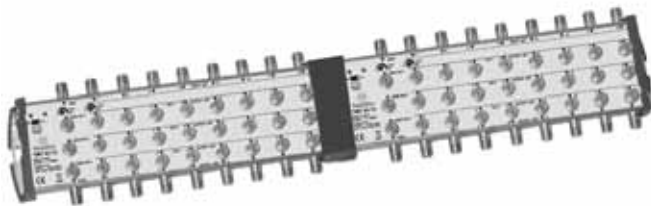
passive Abzweiger und Verteiler TMS 17-44



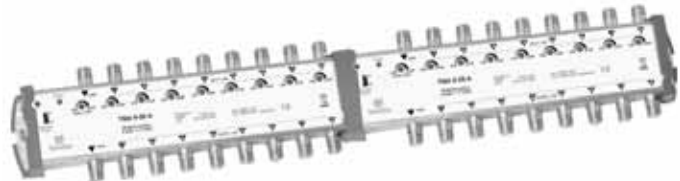
passiver Vielfachabzweiger TMT 172-15



aktiver Vielfachabzweiger TMT 173-12



Strangverstärker TMA 17-20 A



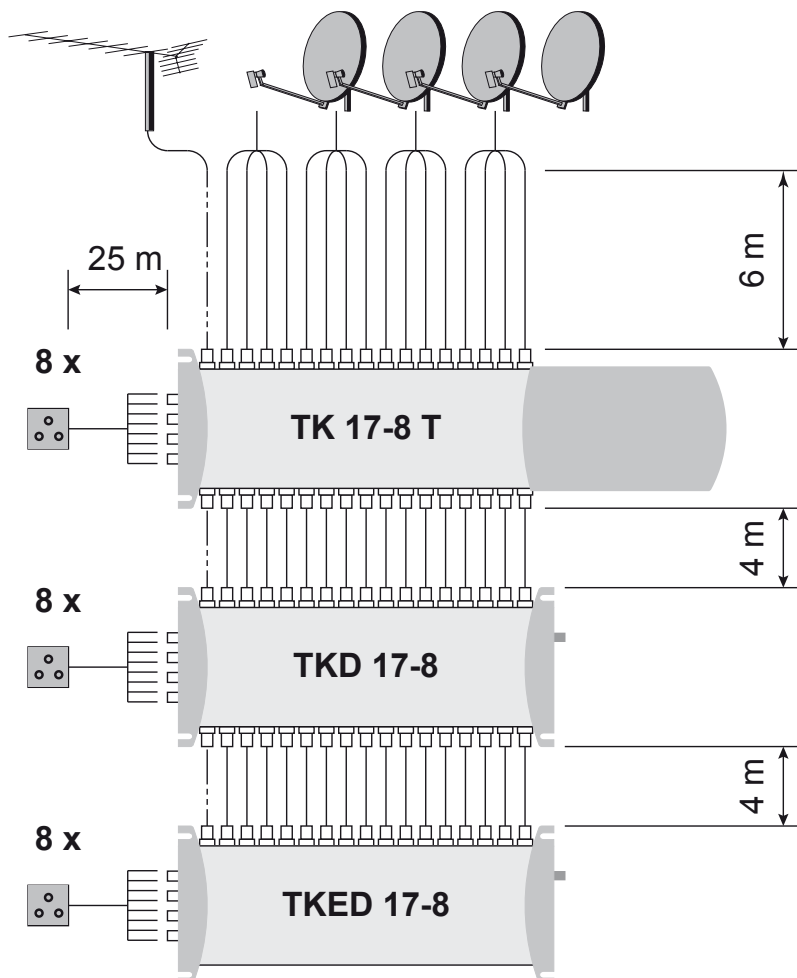
Typ	Bestell Nr.		Abzweigdämpfung		Durchgangsdämpfung		Dämpfungsregler	Rückflussdämpfung	ext. Netzteil erforderlich	Stromaufnahme
			SAT	Terr.	SAT	Terr.				
passive Abzweiger										
TMT 17-12	19010	1fach Tap	12dB ± 1dB	12dB ± 1dB	1,5dB ± 1dB	2,5dB ± 1dB		12dB	nein	
TMT 172-15	19012	2fach Tap	17dB ± 1dB	15dB ± 1dB	2dB ± 1dB	1dB ± 1dB		10dB	nein	
TMT 173-15	19014	3fach Tap	17dB ± 1dB	15dB ± 1dB	2dB ± 1dB	1dB ± 1dB		10dB	nein	
aktiver Vielfachabzweiger										
TMT 173-12	19016	3fach Tap	8..2dB ± 1dB	4dB ± 1dB	2dB ± 1dB	1,5dB ± 1dB	0...15dB	12dB	PSU 15/2	< 250 mA
passive Verteiler										
Verteildämpfung										
TMS 17-44	19205	1fach Splitter			2x6,0dB ± 1dB	2x4,5dB ± 1dB		12dB	nein	
Strangverstärker										
Verstärkung										
TMA 17-20 A	19605				20 dB	20 dB	0...15dB	12dB	PSU 15/2	< 600 mA
TMA 9-TA	19803				Linie 32dB Tap 25 dB	Linie 25dB Tap 15dB	0...15dB	12dB	PSU 15/3,3	< 700 mA
TMA 9-SP	19804				2 x 32 dB	2 x 25dB	0...15dB	12dB	PSU 15/3,3	< 700 mA

SAT-Anlage für 24 Teilnehmer*
**16 SAT-ZF und 1 Terr. Eingang
Kaskade mit 3 x 8Ausgängen**

Menge	Produktbeschreibung	Bestell-Nr.	Stückpreis	Gesamtpreis
1	Multischalter TK 17-8 T	13602	€	€
	Kaskade mit Netzteil			
1	Multischalter TKD 17-8	13603	€	€
	Kaskade ohne Netzteil			
1	Multischalter TKED 17-8	13604	€	€
	Kaskadeendgerät ohne Netzteil			
			Summe	€



auch mit einem Schalter realisierbar
TS 17-24 T

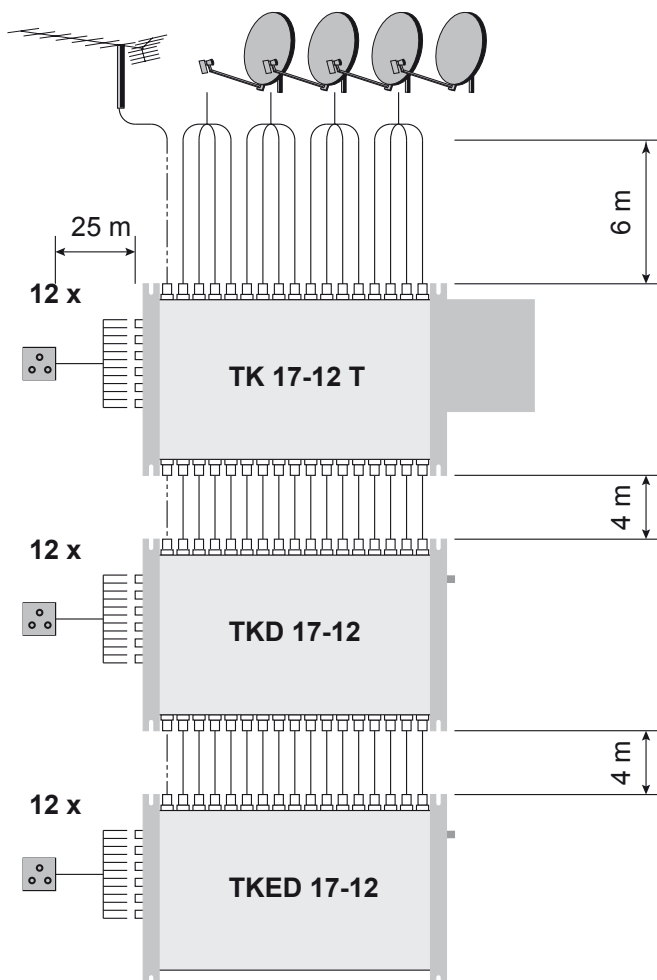

Beschreibung

Teilnehmerzahl	24
Eingangspegel	850 MHz 70 dB μ V 950 MHz 80 dB μ V 2200 MHz 80 dB μ V
Pegel an der letzten Dose	850 MHz 52 dB μ V 950 MHz 59 dB μ V 2200 MHz 55 dB μ V

SAT-Anlage für 36 Teilnehmer

16 SAT-ZF und 1 Terr. Eingang Kaskade mit 3 x 12 Ausgängen

Menge	Produktbeschreibung	Bestell-Nr.	Stückpreis	Gesamtpreis
1	Multischalter TK 17-12 T	13605	€	€
	Kaskade mit Netzteil			
1	Multischalter TKD 17-12	13606	€	€
	Kaskade ohne Netzteil			
1	Multischalter TKED 17-12	13607	€	€
	Kaskadeendgerät ohne Netzteil			
			Summe	€

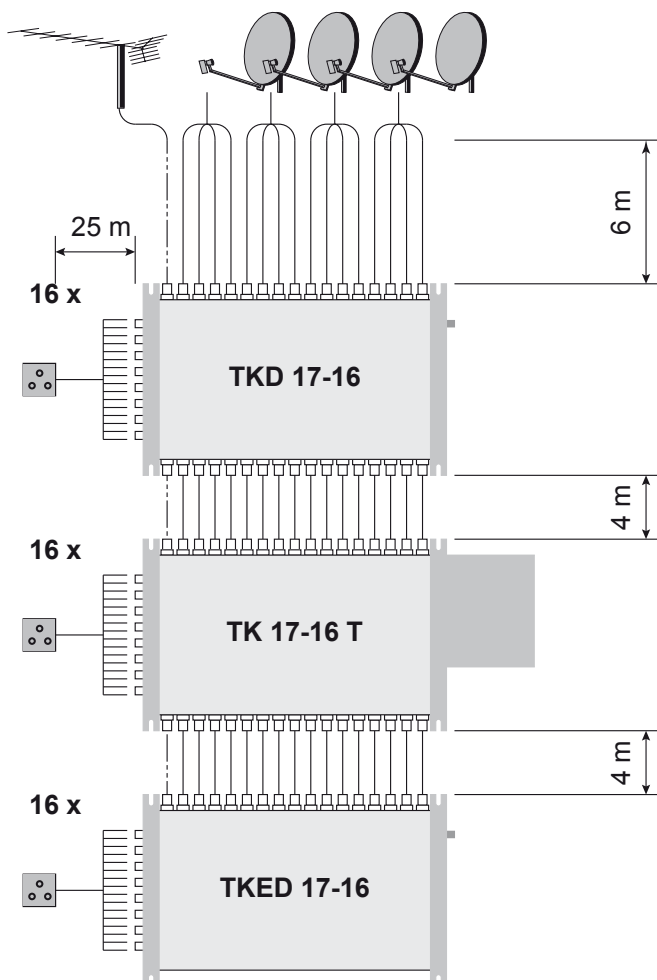


Beschreibung

Teilnehmerzahl	36
Eingangspegel	950 MHz 80 dB μ V 2200 MHz 80 dB μ V
Pegel an der letzten Dose	950 MHz 52 dB μ V 2200 MHz 55 dB μ V

SAT-Anlage für 48 Teilnehmer
**16 SAT-ZF und 1 Terr. Eingang
Kaskade mit 3 x 16 Ausgängen**

Menge	Produktbeschreibung	Bestell-Nr.	Stückpreis	Gesamtpreis
1	Multischalter TK 17-16 T	13608	€	€
	Kaskade mit Netzteil			
1	Multischalter TKD 17-16	13609	€	€
	Kaskade ohne Netzteil			
1	Multischalter TKED 17-16	13610	€	€
	Kaskadeendgerät ohne Netzteil			
			Summe	€

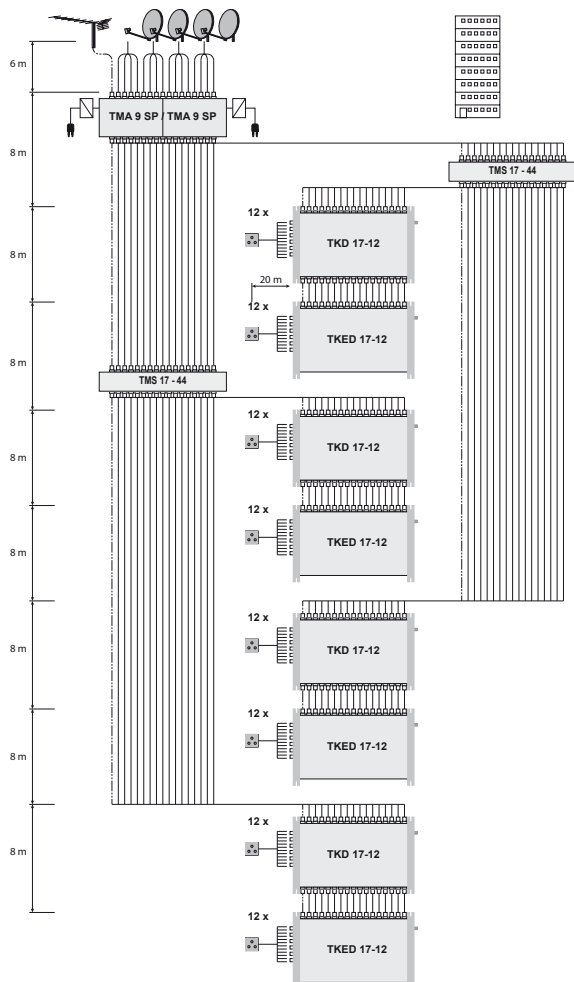

Beschreibung

Teilnehmerzahl	48
Eingangspegel	950 MHz 80 dB μ V 2200 MHz 80 dB μ V
Pegel an der letzten Dose	950 MHz 52 dB μ V 2200 MHz 55 dB μ V

SAT-Anlage für 96 Teilnehmer

16 SAT-ZF und 1 Terr. Eingang Strangverteilung mit 8 x 12 Ausgängen

Menge	Produktbeschreibung	Bestell-Nr.	Stückpreis	Gesamtpreis
2	TSM 9-SP	19004	€	€
	Strangverstärker mit Verteilungsausgang			
2	PSU 15/3,3	19902	€	€
	Netzteil 15 V 3,3 A			
2	TMS 17-44	19205	€	€
	passiver Verteiler			
4	Multischalter TKD 17-12	13606	€	€
	Kaskade ohne Netzteil			
4	Multischalter TKED 17-12	13607	€	€
	Kaskadeendgerät ohne Netzteil			
		Summe		€



Beschreibung

Teilnehmerzahl	96
Eingangsspiegel	850 MHz 70 dB μ V 950 MHz 80 dB μ V 2200 MHz 80 dB μ V
Pegel an der letzten Dose	850 MHz 53dB μ V 950 MHz 58 dB μ V 2200 MHz 60 dB μ V