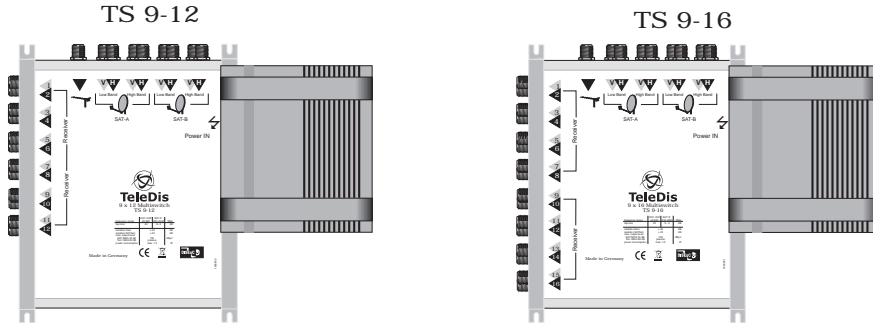


Multischalter TS 9-12 TS 9-16



zur Verteilung von 8 SAT-ZF Ebenen und 1 terrestrischem Signal auf 12 und 16 Receiver



technische Daten:

| Typ: | TS 9-12 | TS 9-16 |
|---|--|--|
| Bestell.-Nr. | 11210 | 11204 |
| Eingänge SAT Terr. | 8 x 950 x 2200 MHz 1 x 40 x 860 MHz | 8 x 950 x 2200 MHz 1 x 40 x 860 MHz |
| Ausgänge | 12 x 47 - 2200 MHz | 16 x 47 - 2200 MHz |
| Abzweigdämpfung SAT Terrestrisch | 8 ... 2 dB 23 dB | 8 ... 2 dB 23 dB |
| Entkopplung H / V SAT / Terr. | >30 dB >25 dB | >30 dB >25 dB |
| Ausgangspegel SAT IMA3 35 dB Terr. IMA3 60 dB | max. 100 dB μ V passiv | max. 100 dB μ V passiv |
| Fernspeisestrom | max. 800 mA | max. 800 mA |
| Leistungsaufnahme | max. 1,5 W | max. 1,5 W |
| Abmessungen | 153 x 194 x 53 mm | 153 x 194 x 53 mm |
| Gewicht | 1 kg | 1 kg |

DiSEqC Version 2,0 und abwärtskompatibel
Tone Burst tauglich
hohe Entkopplung der Ebenen durch Multilayertechnik
Terrestrischer Bereich ist passiv, d.h. Empfang ist auch ohne Receiver möglich.
Stromversorgung der LNB's über das Netzteil

www.teledis.de

Montageanleitung

Multischalter

Typ: TS 9-12 und 9-16



Technische Beschreibung

Zur Verteilung von 8 SAT ZF Ebenen (z. B. von jeweils 2 Satelliten das Low- und High-Band über Quattro LNB oder von 4 Satelliten nur das Low-Band in Verbindung mit Twin LNB's) an 12 und 16 Teilnehmer.

Empfang High-Band: nur in Verbindung mit Quattro LNB's (hierzu müssen jeweils die beiden High-Band Ausgänge des LNB's verwendet werden).

Twin LNB's und Quattro Switch LNB's können über den Multischalter nicht ins High-Band geschaltet werden.

Die Auswahl der ZF Ebenen erfolgt über die Umschaltkriterien 14/18 V und 0/22kHz. Zusätzlich können terrestrische Signale eingespeist werden.

Wichtige Hinweise

Bitte überprüfen Sie die Anlage vor Inbetriebnahme auf evtl. Kurzschlüsse der Koaxial-Kabel.

Der Montageuntergrund sollte:

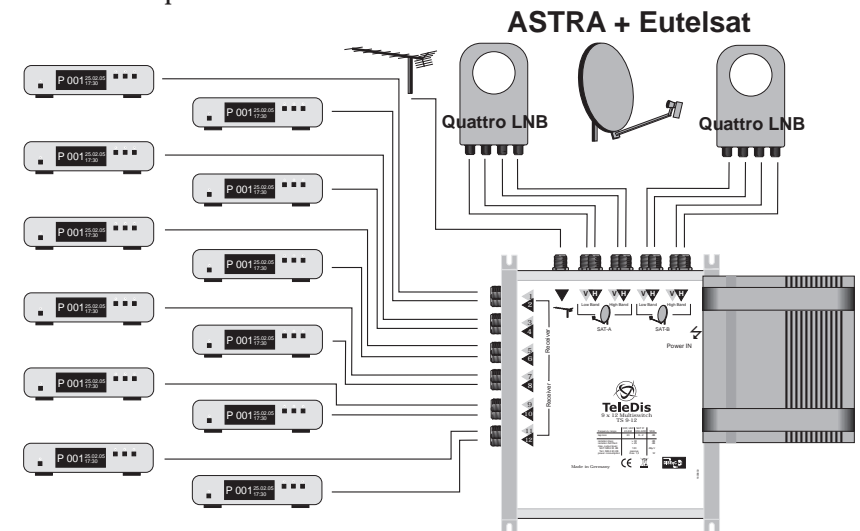
- schwer entflammbar
- staubfrei
- sicher gegen Feuchtigkeit
- nicht direkter Sonneneinstrahlung ausgesetzt
- nicht in unmittelbarer Nähe von Wärmequellen sein.

Die Lüftungsschlitze des Netzteils dürfen nicht verdeckt werden.

Es ist darauf zu achten, dass die Eingangspegel der SAT-Ebenen möglichst gleich hoch sind. Alle Installationen und Anbringungen von Montageteilen sollten nur durchgeführt werden, wenn der Netzstecker gezogen ist! Kurzschlüsse vermeiden!

Die entsprechenden Europeanormen und VDE-Bestimmungen zur Gewährleistung der elektrischen Sicherheit sind zu berücksichtigen. Die nationalen genehmigungsrechtlichen Regelungen für Rundempfangsanlagen sind zu beachten.

Anschlussbeispiel:



Instruction Manual

Multiswitch

Typ: TS 9-12 und 9-16



Technical Description

For distribution of 8 SAT-IF-Polarisations to 8 subscribers, 2 Satellites high and low band with quattro LNC or 4 Satellites only low band with twin LNC's.

Reception high band: only by using quattro LNC's (use both high band outputs of LNC's).

Twin LNC's and quattro switch LNC's cannot be switched over the multi-switch into the high band.

Using the analogue control signals 14/18 V and 0/22 kHz for input selections.

Terrestrial signals could additional feed in.

Important Notes

Please check the coaxial cable regarding short circuit before starting!

The mounting ground should be:

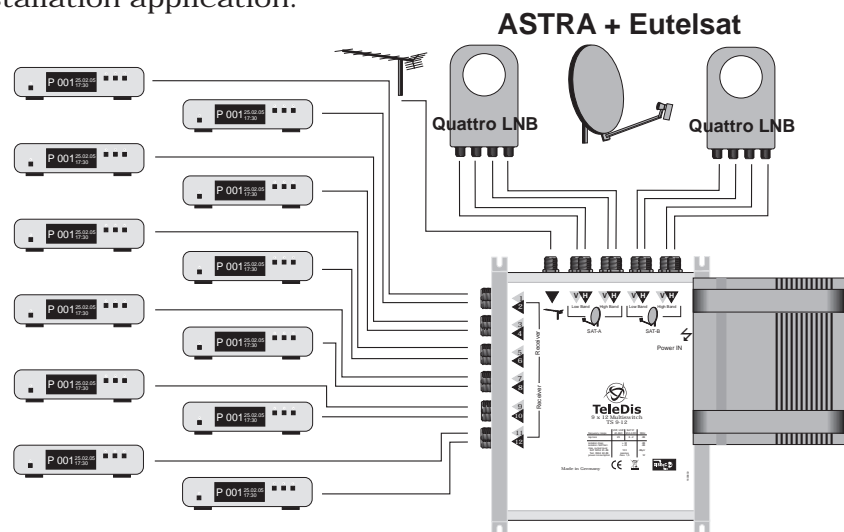
- even and flame proof
- dust-free
- protected against humidity
- not under direct impact of sunlight
- not adjacent to heating sources

The ventilation slots of the power supply unit may not be covered.

It is to be paid attention to it that the input levels of the SAT-lines are equivalent high. All installation and fixing of components should only be executed when the units are disconnected from the mains supply. Short-circuits have to be avoided.

The appicate standards and regulations for the guarantee of electrical security are to be considered. The national permission-legal regulations for broadcast recording systems are to be observed!

installation application:



Multiswitches

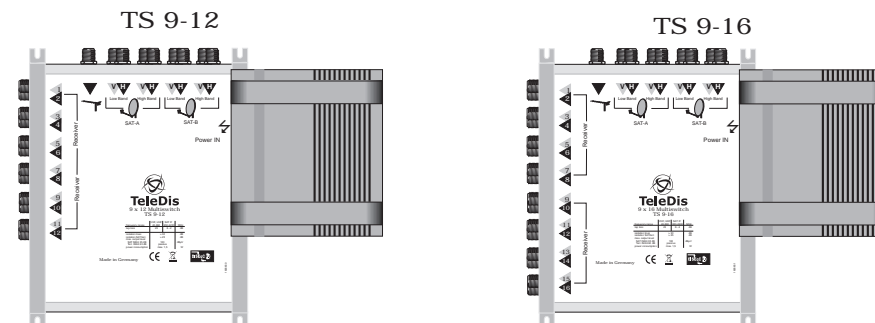
TS 9-12

TS 9-16



TeleDis

For distribution of 8 SAT-IF-Polarisations and terr. signals up to 12 and 16 subscribers.



specifications:

| Typ: | TS 9-12 | TS 9-16 |
|-------------------|-------------------|--|
| order-nr. | 11210 | 11204 |
| inputs | SAT Terr. | 8 x 950 x 2200 MHz 1 x 40 x 860 MHz 12 x 47 - 2200 MHz |
| outputs | | 8 x 950 x 2200 MHz 1 x 40 x 860 MHz 16 x 47 - 2200 MHz |
| tap loss | | |
| SAT | 8 ... 2 dB | 8 ... 2 dB |
| Terrestrial | 23 dB | 23 dB |
| isolation | | |
| H / V | >30 dB | >30 dB |
| SAT / Terr. | >25 dB | >25 dB |
| output level | | |
| SAT IMA3 35 dB | max. 100 dBµV | max. 100 dBµV |
| Terr. IMA3 60 dB | passive | passive |
| remote current | max. 800 mA | max. 800 mA |
| power consumption | max. 1,5 W | max. 1,5 W |
| dimensions | 153 x 194 x 53 mm | 153 x 194 x 53 mm |
| weight | 1 kg | 1 kg |

The SAT-changeover switches are DiSEqC Version 2.0 capable and downwards compatible (also Tone Burst capable). High isolation between polarisations by using multilayer technique. Terrestrial range is fully passive and allow reception also without receiver. LNB remote current with power supply unit.

www.teledis.de