

Technische Beschreibung

Der Multischalter dient zur Verteilung von 4 SAT-ZF-Ebenen (z.B. ASTRA analog + digital oder ASTRA + EUTELSAT) und den terrestrischen Signalen.

An einem Schalter können maximal 6 bzw. 8 Teilnehmer / Receiver angeschlossen werden.

Das Netzteil des Schalters versorgt die LNB's mit Strom.

Der Schalter kann mit DUAL-, TWIN- oder QUATTRO-LNB's betrieben werden.

Die Wahl der ZF-Ebenen erfolgt mit den Umschaltkriterien 14/18 V sowie 0/22 kHz. Der terrestrische Bereich ist aktiv.

22 kHz Generator

Der Multischalter besitzt einen integrierten, zuschaltbaren 22 kHz-Generator. Mit einem Schalter wird der Generator auf die Highband-Eingänge gelegt. Diese Funktion wird von einigen LNB's benötigt, um ins Highband zu schalten.

Wichtige Hinweise

Bitte überprüfen Sie die Anlage vor Inbetriebnahme auf evtl. Kurzschlüsse der Koaxial-Kabel.

Der Montageuntergrund sollte:

- schwer entflammbar
- staubfrei
- sicher gegen Feuchtigkeit
- nicht direkter Sonneneinstrahlung ausgesetzt
- nicht in unmittelbarer Nähe von Wärmequellen sein

Es ist darauf zu achten, dass die Eingangspegel der SAT-Ebenen möglichst gleich hoch sind. Alle Installationen und Anbringungen von Montageteilen sollten nur durchgeführt werden, wenn der Netzstecker gezogen ist! Kurzschlüsse vermeiden! Die entsprechenden Europanormen und VDE-Bestimmungen zur Gewährleistung der elektrischen Sicherheit sind zu berücksichtigen. Die nationalen genehmigungsrechtlichen Regelungen für Rundfunkempfangsanlagen sind zu beachten!

Technical description

The multiswitch are used for reception of 4 SAT-IF-lines (for example: ASTRA analogue + digital or ASTRA + EUTELSAT) and the terrestrial signals.

At one multiswitch maximum 6 alternatively 8 users / receiver can be attached.

The power supply unit is only used for the LNC power consumption.

It is possible to use DUAL-, TWIN- and QUATTRO-LNB's.

Using the analogue control signals 14/18 V and 0/22 kHz for input selection. The terrestrial range is active.

22 kHz Generator

The multiswitch is equipped with an integrated insertable 22 kHz generator. With a switch you can connect the generator to the Highband-inputs.

This function is needed by some LNC's to turn into the Highband.

Important Notes

Please check the coaxial cable regarding short circuit before starting!

The mounting ground should be:

- even and flame proof
- dust-free
- protected against humidity
- not under direct impact of sunlight
- not adjacent to heating sources

It is to be paid attention to it that the input levels of the SAT-lines are equivalent high.

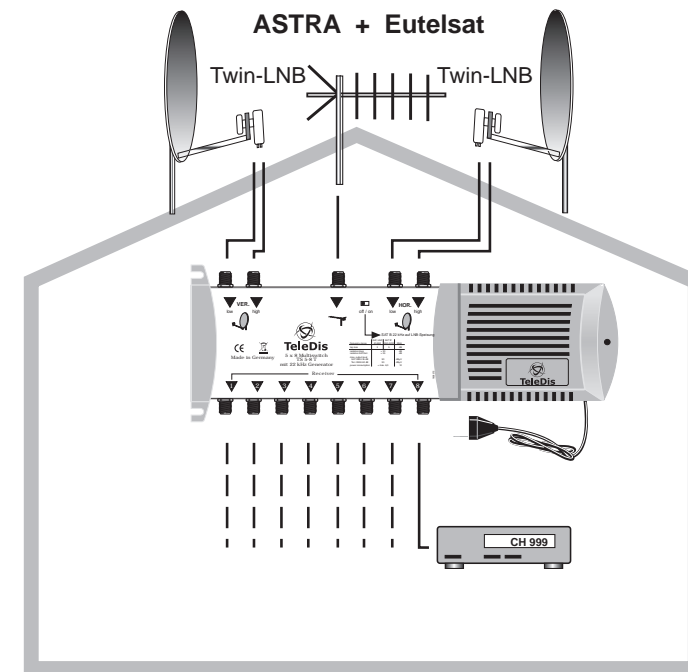
All installation and fixing of components should only be executed when the units are disconnected from the mains supply.

Short-circuits have to be avoided.

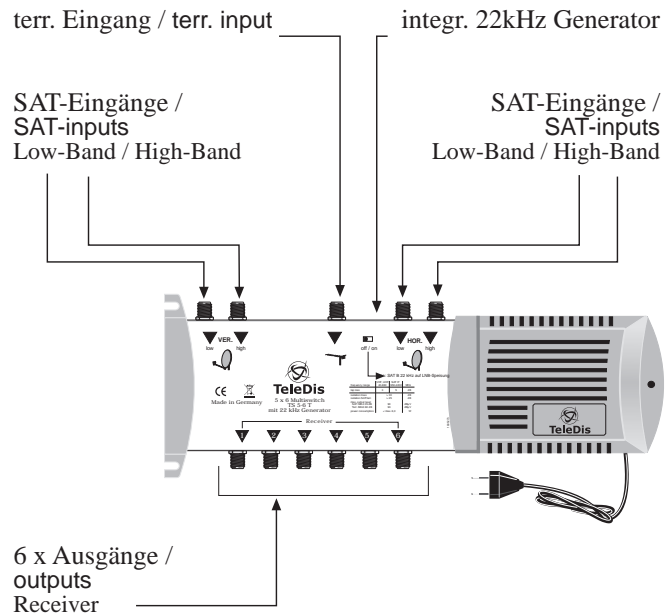
The applicable standards and regulations for the guarantee of electrical security are to be considered.

The national permission-legal regulations for broadcast recording systems are to be observed!

Anwendungsbeispiel / installation application



SAT-Multischalter / multi switch 5 in 6



Technische Daten / specifications

Type	TS 5-6 T 22 kHz	TS 5-8 T 22 kHz
Eingänge / inputs	4 x 950-2200 MHz / 1 x 47-862 MHz	
Ausgänge / outputs	6 x 47-2200 MHz / 8 x 47-2200 MHz	
Umschaltkriterien / input selections	14 V / 18 V, 0 Hz / 22 kHz	
Dämpfung / tap loss SAT	5 dB +/- 2,5 dB	
Dämpfung / tap loss Terr.	3 dB +/- 3 dB	
Entkopplung / isolation H/V	> 30 dB	
Entkopplung / isolation SAT / Terr.	> 25 dB	
Ausgangsspiegel / outputlevel	max. 90 dBµV	
Stromaufnahme Ausgänge/ consumption outputs	< 25 mA (Receiver / receiver)	
Fernspeisestrom LNB / current consumption LNC	max. 500 mA	
Netzteil / power supply unit	18 V - 0,67 A	
Betriebstemperatur / temperature	-20 °C ... +50 °C	
Abmessungen / dimensions	300 x 112 x 53 mm	
Gewicht / weight	0,4 kg	



Multiswitch

4 SAT-ZF-Ebenen
4 SAT-IF-polarisations

6/8 Ausgänge
Outputs

Einzelmultischalter / Stand alone

TS 5-6 T 22 kHz
TS 5-8 T 22 kHz

mit Netzteil - terrestrisch aktiv
und 22 kHz Generator/
with power supply unit - terrestrial active
and 22 kHz generator

Montageanleitung

Instruction Manual