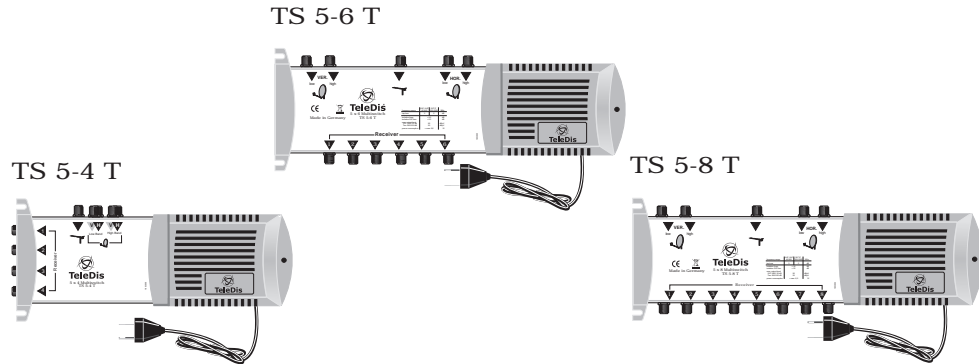


Multischalter

TS 5-4 T
TS 5-6 T
TS 5-8 T



technische Daten:

Typ:	TS 5-4 T	TS 5-6 T	TS 5-8 T
Bestell.-Nr.	11007	11008	11006
Eingänge SAT	4 x 950 x 2200 MHz	4 x 950 x 2200 MHz	4 x 950 - 2200 MHz
Ausgänge Terr.	1 x 40 x 860 MHz 4 x 47 - 2200 MHz	1 x 40 x 860 MHz 6 x 47 - 2200 MHz	1 x 40 - 860 MHz 8 x 47 - 2200 MHz
Abzweigdämpfung SAT	3,0 dB ±2,5 dB	5,0 dB ±2,5 dB	5,0 dB ±2,5 dB
Terrestrisch	-5 dB ± 2 dB	3 dB ± 2 dB	3 dB ± 2 dB
Entkopplung H / V	>30 dB	>30 dB	>30 dB
SAT / Terr.	>25 dB	>25 dB	>25 dB
Ausgangspegel SAT IMA3	max. 90 dBµV	max. 90 dBµV	max. 90 dBµV
Terr. IMA3	max. 93 dBµV	max. 93 dBµV	max. 93 dBµV
Fernspeisestrom	max. 500 mA	max. 500 mA	max. 500 mA
Leistungsaufnahme	max. 6,0 W	max. 6,0 W	max. 6,0 W
Abmessungen	256 x 90 x 60 mm	300 x 112 x 53 mm	300 x 112 x 53 mm
Gewicht	0,5 kg	0,4 kg	0,4 kg

Umschaltkriterien 14 / 18 V, 0 / 22 kHz.
Terrestrischer Bereich ist aktiv.

www.teledis.de

TeleDis GmbH, Dinklarstraße 3, D - 31137 Hildesheim, Tel. + 49(0)5121/ 99 99 79 5, Mail: post@teledis.de

Designänderungen, Irrtümer und technische Verbesserungen vorbehalten

1809418 V2 / Stand: 08.2009

Montageanleitung

Multischalter

Typ: TS 5-4 T, 5-6 T und 5-8 T



Technische Beschreibung

Zur Verteilung von 4 SAT ZF Ebenen, z.B. Astra Low- und High-Band über Quattro LNB oder Astra & EUTELSAT Low-Band in Verbindung mit Twin LNB's, an 8 Teilnehmer.

Empfang High-Band: nur in Verbindung mit Quattro LNB's (hierzu müssen jeweils die beiden High-Band Ausgänge des LNB's verwendet werden).

Twin LNB's und Quattro Switch LNB's können über den Multischalter nicht ins High-Band geschaltet werden.

Die Auswahl der ZF Ebenen erfolgt über die Umschaltkriterien 14/18 V und 0/22kHz. Zusätzlich können terrestrische Signale eingespeist werden.

Wichtige Hinweise

Bitte überprüfen Sie die Anlage vor Inbetriebnahme auf evtl. Kurzschlüsse der Koaxial-Kabel.

Der Montageuntergrund sollte:

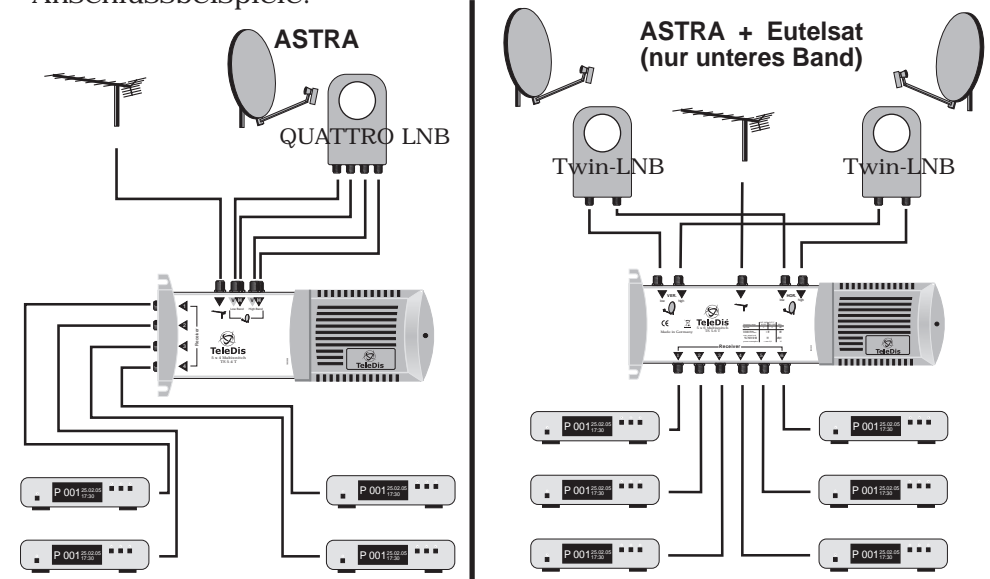
- schwer entflammbar
- staubfrei
- sicher gegen Feuchtigkeit
- nicht direkter Sonneneinstrahlung ausgesetzt
- nicht in unmittelbarer Nähe von Wärmequellen sein.

Die Lüftungsschlitze des Netzteils dürfen nicht verdeckt werden.

Es ist darauf zu achten, dass die Eingangspegel der SAT-Ebenen möglichst gleich hoch sind. Alle Installationen und Anbringungen von Montageteilen sollten nur durchgeführt werden, wenn der Netzstecker gezogen ist! Kurzschlüsse vermeiden!

Die entsprechenden Europeanormen und VDE-Bestimmungen zur Gewährleistung der elektrischen Sicherheit sind zu berücksichtigen. Die nationalen genehmigungsrechtlichen Regelungen für Rundempfangsanlagen sind zu beachten.

Anschlussbeispiele:



Instruction Manual

Multiswitch

Typ: TS 5-4 T, 5-6 T und 5-8 T



Technical Description

For distribution of 4 SAT-IF-Polarisations to 8 subscribers, eg. ASTRA high and low band or ASTRA + Eutelsat low band with Twin LNC's.

Reception high band: only by using quattro LNC's (use both high band outputs of LNC's).

Twin LNC's and quattro switch LNC's cannot be switched over the multi-switch into the high band.

Using the analogue control signals 14/18 V and 0/22 kHz for input selections.

Terrestrial signals could additional feed in.

Important Notes

Please check the coaxial cable regarding short circuit before starting!

The mounting ground should be:

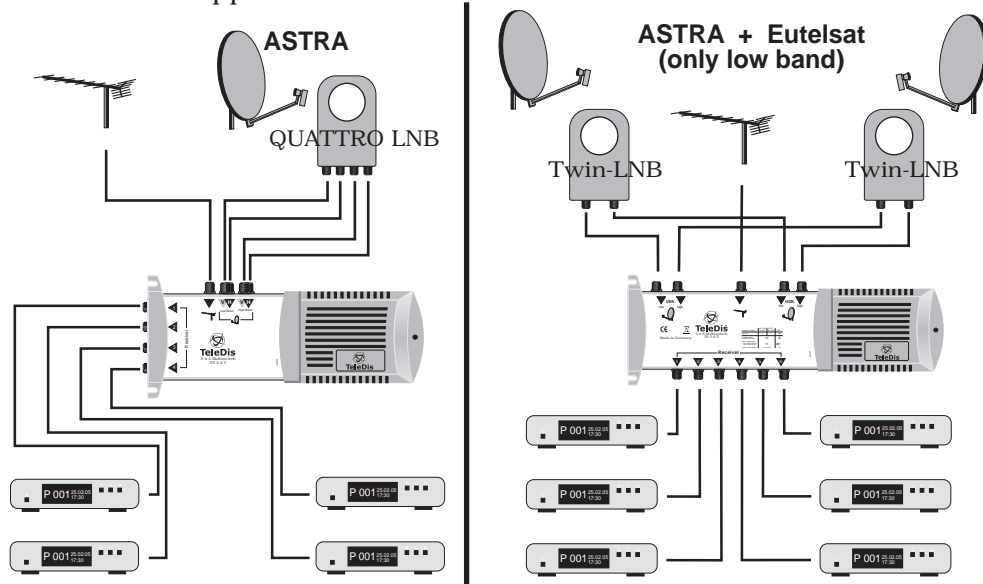
- even and flame proof
- dust-free
- protected against humidity
- not under direct impact of sunlight
- not adjacent to heating sources

The ventilation slots of the power supply unit may not be covered.

It is to be paid attention to it that the input levels of the SAT-lines are equivalent high. All installation and fixing of components should only be executed when the units are disconnected from the mains supply. Short-circuits have to be avoided.

The applicate standards and regulations for the guarantee of electrical security are to be considered. The national permission-legal regulations for broadcast recording systems are to be observed!

installation application:



Multiswitch

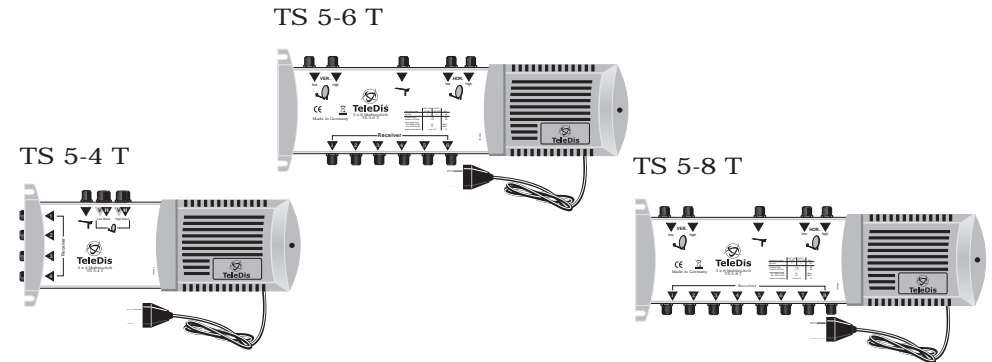
TS 5-4 T

TS 5-6 T

TS 5-8 T



TeleDis



specifications:

Typ:	TS 5-4 T	TS 5-6 T	TS 5-8 T
order-nr.	11007	11008	11006
inputs	SAT Terr.	4 x 950 x 2200 MHz 1 x 40 x 860 MHz	4 x 950 - 2200 MHz 1 x 40 - 860 MHz
outputs	4 x 47 - 2200 MHz	6 x 47 - 2200 MHz	8 x 47 - 2200 MHz
tap loss	SAT Terrestrial	3,0 dB ±2,5 dB -5 dB ± 2 dB	5,0 dB ±2,5 dB 3 dB ± 2 dB
isolation	H / V SAT / Terr.	>30 dB >25 dB	>30 dB >25 dB
output level	SAT IMA3 35 dB Terr. IMA3 60 dB	max. 90 dBµV max. 93 dBµV	max. 90 dBµV max. 93 dBµV
remote current	max. 500 mA	max. 500 mA	max. 500 mA
power consumption	max. 6,0 W	max. 6,0 W	max. 6,0 W
dimensions	256 x 90 x 60 mm	300 x 112 x 53 mm	300 x 112 x 53 mm
weight	0,5 kg	0,4 kg	0,4 kg

Using the analogue control signals 14/18 V and 0 / 22 kHz for input selections.

Terrestrial range is active.

www.teledis.de

TeleDis GmbH, Dinklarstraße 3, D - 31137 Hildesheim, Tel. + 49(0)5121/ 99 99 79 5, Mail: post@teledis.de

Changes of design, mistakes and technical improvements reserved!

1809418 V2 / Stand: 08.2009