

Technische Beschreibung

Verwendung

Der Multischalter dient zur Verteilung von 4 SAT-ZF-Ebenen (z.B. ASTRA analog + digital) und den terrestrischen Signalen. An einem Gerät können max. 24 bzw. 32 Teilnehmer/Receiver angeschlossen werden.

Es können QUATTRO-LNB's verwendet werden.

Die Wahl der ZF-Ebenen erfolgt mit den Umschaltkriterien 14/18 V und 0/22 kHz.

Das Netzteil der Schalter versorgt die LNB's mit Strom.

Der terrestrische Bereich der Schalter mit Netzteil ist aktiv.

Technical Description

Application

This multiswitch is used for distribution of 4 SAT-IF-polarisations (e.g. ASTRA analogue + digital) and terrestrial signals up to 24 alternatively 32 subscribers/receivers.

It is possible to use QUATTRO-LNB's.

Using the analogue control signals 14/18 V and 0/22 kHz for input selections.

LNB remote current through integrated power supply unit.

Terrestrial range of switches with power supply unit is active.

Wichtige Hinweise

Bitte überprüfen Sie die Anlage vor Inbetriebnahme auf evtl. Kurzschlüsse der Koaxial-Kabel.

Der Montageuntergrund sollte:

- schwer entflammbar
- staubfrei
- sicher gegen Feuchtigkeit
- nicht direkter Sonneneinstrahlung ausgesetzt
- nicht in unmittelbarer Nähe von Wärmequellen sein

Es ist darauf zu achten, dass die Eingangsspiegel der SAT-Ebenen möglichst gleich hoch sind. Alle Installationen und Anbringungen von Montageteilen sollten nur durchgeführt werden, wenn der Netzstecker gezogen ist!

Kurzschlüsse vermeiden!

Die entsprechenden Europeanormen und VDE-Bestimmungen zur Gewährleistung der elektrischen Sicherheit sind zu berücksichtigen. Die nationalen genehmigungsrechtlichen Regelungen für Rundfunkempfangsanlagen sind zu beachten!

Important Notes

Please check the coaxial cable regarding short circuit before starting!

The mounting ground should be:

- even and flame proof
- dust-free
- protected against humidity
- not under direct impact of sunlight
- not adjacent to heating sources

It is to be paid attention to it that the input levels of the SAT-lines are equivalent high. All installation and fixing of components should only be executed when the units are disconnected from the mains supply.

Short-circuits have to be avoided.

The appropriate standards and regulations for the guarantee of electrical security are to be considered.

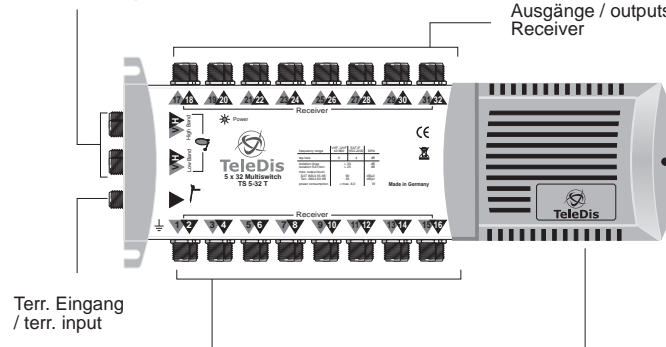
The national permission-legal regulations for broadcast recording systems are to be observed!

Anschlüsse / connections

SAT Multiswitch 5 in 32 mit Netzgerät / with power supply unit

Sat-Eingänge / SAT-inputs
Low-Band / High-Band

16 x
Ausgänge / outputs
Receiver

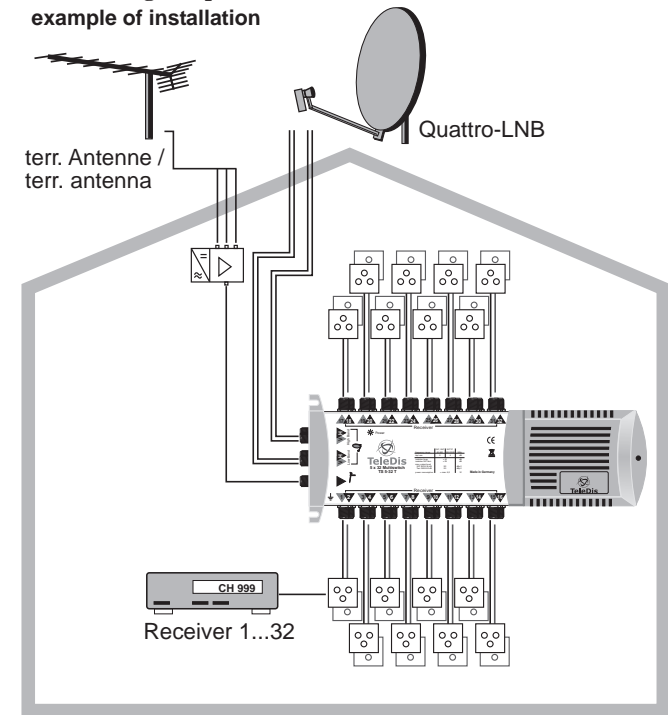


16 x
Ausgänge / outputs
Receiver

Netzgerät / power supply unit
nur NT-Version / only NT version
- bei DC-Version optional / at DC version optional

Installation

Anwendungsbeispiel / example of installation



Technische Daten / specifications

Einzelmultischalter mit Netzteil (terrestrisch aktiv) /
Stand alone with power supply unit (terrestrial active)

Type	TS 5-24 T	TS 5-32 T
Eingänge / inputs	4 x 950 x 2200 MHz / 1 x 40 x 860 MHz	
Ausgänge / outputs	24 x 5 - 2200 MHz	32 x
Abzweig / tap SAT	4,0 dB \pm 2,5 dB	
Abzweig / tap TERR	0 dB \pm 2 dB	
Entkopplung / isolation H/V	>30 dB	
Entkopplung / isolation SAT/TERR	>25 dB	
Ausgangspegel / output level SAT IMA3 35 dB	max. 90 dB μ V	
Ausgangspegel / output level TERR IMA3 60 dB	max. 93 dB μ V	
Fernspeisestrom / current consumption LNB	max. 500 mA	
Stromaufnahme Ausgänge / consumption outputs	< 65 mA	
Abmessungen / dimensions	290 x 112 x 53 mm	
Gewicht / weight	1,0 kg	



TeleDis

Multiswitch

4 SAT-ZF-Ebenen
SAT-IF-polarisations

24/32 Ausgänge
Outputs

Einzelmultischalter / Stand alone

TS 5-24 T

TS 5-32 T

mit Netzteil - terrestrisch aktiv /
with power supply unit - terrestrial active

Montageanleitung

Instruction Manual