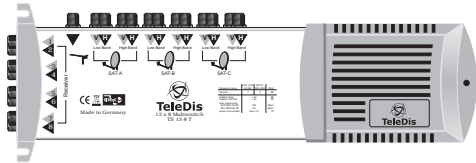


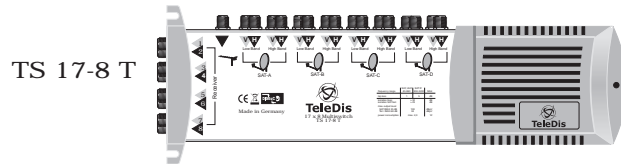
Multischalter TS 13-8 T TS 17-8 T



zur Verteilung von 12 und 16 SAT-ZF Ebenen und 1 terrestrischem Signal auf bis zu 8 Receiver.



TS 13-8 T



TS 17-8 T

technische Daten:

Typ:	TS 13-8 T	TS 17-8 T
Bestell.-Nr.	11406	11606
Eingänge SAT	12 x 950 x 2200 MHz	16 x 950 x 2200 MHz
Terr.	1 x 40 x 860 MHz	1 x 40 x 860 MHz
Ausgänge	8 x 47 - 2200 MHz	8 x 47 - 2200 MHz
Abzweigdämpfung SAT	5 dB ±2,5 dB	5 dB ±2,5 dB
Terrestrisch	1 dB ± 2 dB	1 dB ± 2 dB
Entkopplung H / V	>30 dB	>30 dB
SAT / Terr.	>25 dB	>25 dB
Ausgangspegel SAT IMA3	max. 100 dBµV	max. 100 dBµV
Terr. IMA3	93 dBµV	93 dBµV
Fernspeisestrom	1350 mA	1350 mA
Leistungsaufnahme	max. 2,0 W	max. 2,0 W
Abmessungen	334 x 112 x 53 mm	334 x 112 x 53 mm
Gewicht	0,85 kg	0,85 kg

DiSEqC Version 2.0 und abwärtskompatibel
Tone Burst tauglich
hohe Entkopplung der Ebenen durch Multilayertechnik
Der terrestrischer Bereich ist aktiv.
Stromversorgung der LNB's über das Netzteil

www.teledis.de

Montageanleitung

Multischalter

Typ: TS 13-8 T und 17-8 T



Technische Beschreibung

Zur Verteilung von 12 und 16 SAT ZF Ebenen von jeweils 3 und 4 Satelliten das Low- und High-Band über Quattro LNB an 8 Teilnehmer.

Empfang High-Band: nur in Verbindung mit Quattro LNB's (hierzu müssen jeweils die beiden High-Band Ausgänge des LNB's verwendet werden).

Twin LNB's und Quattro Switch LNB's können über den Multischalter nicht ins High-Band geschaltet werden.

Die Auswahl der ZF Ebenen erfolgt über die Umschaltkriterien 14/18 V, 0/22kHz und DiSEqC 2.0. Zusätzlich können terrestrische Signale eingespeist werden.

Wichtige Hinweise

Bitte überprüfen Sie die Anlage vor Inbetriebnahme auf evtl. Kurzschlüsse der Koaxial-Kabel.

Der Montageuntergrund sollte:

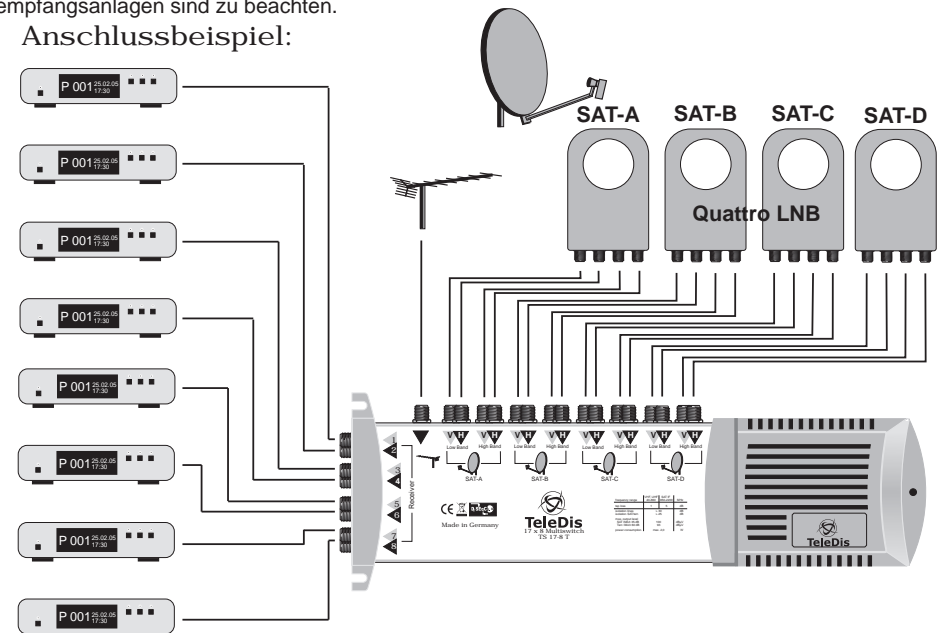
- schwer entflammbar
- staubfrei
- sicher gegen Feuchtigkeit
- nicht direkter Sonneneinstrahlung ausgesetzt
- nicht in unmittelbarer Nähe von Wärmequellen sein.

Die Lüftungsschlitze des Netzteils dürfen nicht verdeckt werden.

Es ist darauf zu achten, dass die Eingangspegel der SAT-Ebenen möglichst gleich hoch sind. Alle Installationen und Anbringungen von Montageteilen sollten nur durchgeführt werden, wenn der Netzstecker gezogen ist! Kurzschlüsse vermeiden!

Die entsprechenden Europeanormen und VDE-Bestimmungen zur Gewährleistung der elektrischen Sicherheit sind zu berücksichtigen. Die nationalen genehmigungsrechtlichen Regelungen für Rundempfangsanlagen sind zu beachten.

Anschlussbeispiel:



Instruction Manual

Multiswitch

Typ: TS 13-8 T und 17-8 T



Technical Description

For distribution of 12 and 16 SAT-IF-Polarisations to 8 subscribers, 3 and 4 Satellites high and low band with quattro LNC.

Reception high band: only by using quattro LNC's (use both high band outputs of LNC's).

Twin LNC's and quattro switch LNC's cannot be switched over the multi-switch into the high band.

Using the analogue control signals 14/18 V and 0/22 kHz for input selections.

Terrestrial signals could additional feed in.

Important Notes

Please check the coaxial cable regarding short circuit before starting!

The mounting ground should be:

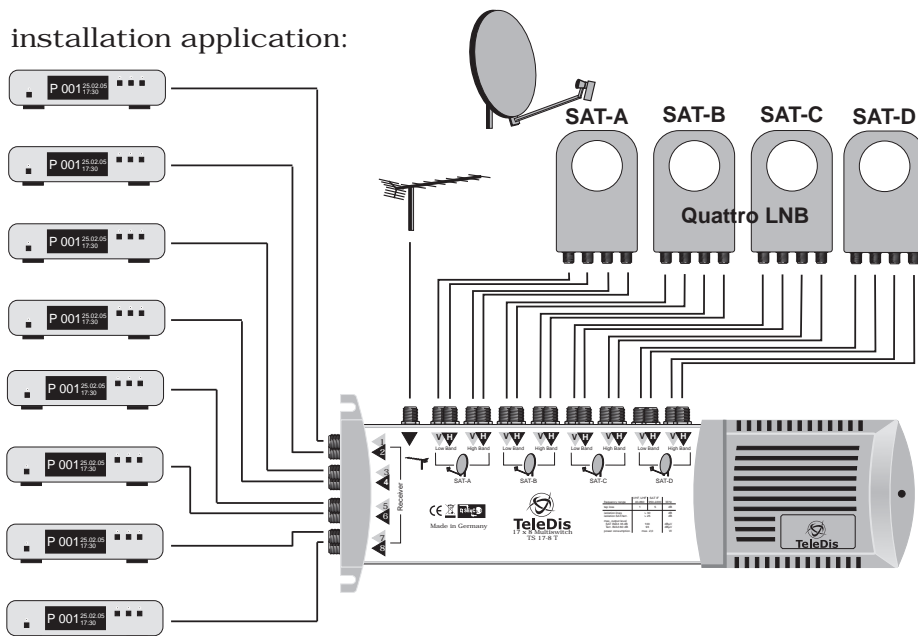
- even and flame proof
- dust-free
- protected against humidity
- not under direct impact of sunlight
- not adjacent to heating sources

The ventilation slots of the power supply unit may not be covered.

It is to be paid attention to it that the input levels of the SAT-lines are equivalent high. All installation and fixing of components should only be executed when the units are disconnected from the mains supply. Short-circuits have to be avoided.

The appicate standards and regulations for the guarantee of electrical security are to be considered. The national permission-legal regulations for broadcast recording systems are to be observed!

installation application:



Multiswitches

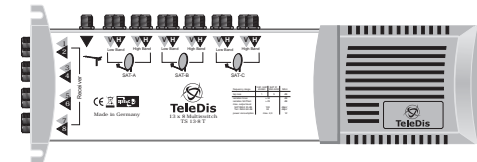
TS 13-8 T

TS 17-8 T

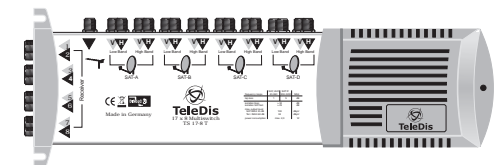


TeleDis

For distribution of 12 and 16 SAT-IF-Polarisations and terr. signals up to 8 subscribers.



TS 13-8 T



TS 17-8 T

specifications:

Typ:	TS 13-8 T	TS 17-8 T
order-nr.	11406	11606
inputs	SAT Terr.	SAT Terr.
outputs	12 x 950 x 2200 MHz 1 x 40 x 860 MHz 8 x 47 - 2200 MHz	16 x 950 x 2200 MHz 1 x 40 x 860 MHz 8 x 47 - 2200 MHz
tap loss		
SAT	5 dB ±2,5 dB	5 dB ±2,5 dB
Terrestrial	1 dB ± 2 dB	1 dB ± 2 dB
isolation		
H / V	>30 dB	>30 dB
SAT / Terr.	>25 dB	>25 dB
output level		
SAT IMA3 35 dB	max. 100 dBµV	max. 100 dBµV
Terr. IMA3 60 dB	93 dBµV	93 dBµV
remote current	1350 mA	1350 mA
power consumption	max. 2,0 W	max. 2,0 W
dimensions	334 x 112 x 53 mm	334 x 112 x 53 mm
weight	0,85 kg	0,85 kg

The SAT-changeover switches are DiSEqC Version 2.0 capable and downwards compatible (also Tone Burst capable).

High isolation between polarisations by using multilayer technique.

The terrestrial range is active.

LNB remote current with power supply unit.

www.teledis.de