

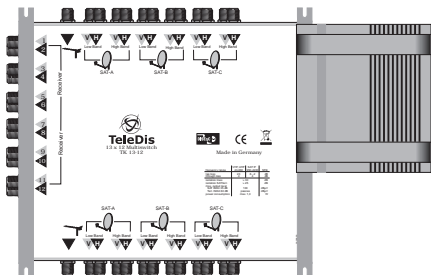
Multischalter, Kaskaden

TK 13-12, TK 17-12, TK 13-16, TK 17-16
TKD 13-12, TKD 17-12, TKD 13-16, TKD 17-16,
TKED 13-12, TKED 17-12,
TKED 13-16, TKED 17-16

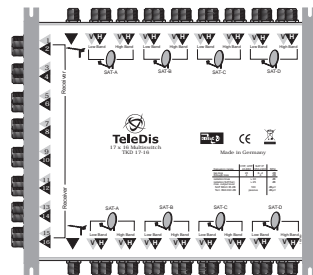


zur Verteilung von 12 bzw. 16 SAT-ZF Ebenen und 1 terr. Signal auf 12 und 16 Receiver

TK 13-12



TKD 17-16



technische Daten:

Typ:	TK 13-12/16	TKD 13-12/16	TKED 13-12/16
	TK 17-12/16	TKD 17-12/16	TKED 17-12/16
Bestell.-Nr.	13411 / 13412 13611 / 13612	13406 / 13409 13606 / 13609	13407 / 13410 13607 / 13710
Eingänge SAT	12/16 x 950 x 2200 MHz	12/16 x 950 x 2200 MHz	12/16 x 950 x 2200 MHz
Eingänge Terr.	1 x 40 x 860 MHz	1 x 40 x 860 MHz	1 x 40 x 860 MHz
Ausgänge	12/16 x 47 - 2200 MHz	12/16 x 47 - 2200 MHz	12/16 x 47 - 2200 MHz
Abzweigdämpfung SAT	8 ... 2 dB ± 2,5 dB	8 ... 2 dB ± 2,5 dB	8 ... 2 dB ± 2,5 dB
Abzweigdämpfung Terrestrisch	23 dB ± 2 dB	23 dB ± 2 dB	23 dB ± 2 dB
Durchgangsdämpfung SAT	4 dB ± 1 dB	4 dB ± 1 dB	-
Durchgangsdämpfung Terrestrisch	4 dB ± 1 dB	4 dB ± 1 dB	-
Entkopplung H / V	>30 dB	>30 dB	>30 dB
Entkopplung SAT / Terr.	>25 dB	>25 dB	>25 dB
Ausgangspegel SAT IMA3 35 dB	max. 100 dBµV	max. 100 dBµV	max. 100 dBµV
Ausgangspegel Terr. IMA3 60 dB	passiv	passiv	passiv
Fernspeisestrom	1500 mA	1500 mA	1500 mA
Leistungsaufnahme	max. 1,0 W	-	-
Abmessungen	365 x 200 x 60 mm	245 x 200 x 60 mm	245 x 200 x 60 mm
Gewicht	1,0 kg	0,85 kg	0,85 kg

Technische Beschreibung

Zur Verteilung von 12 bzw. 16 SAT-ZF Ebenen und den terrestrischen Signalen an 12 / 16 Teilnehmer. Durch Kaskadierung ist es möglich die Anzahl der Teilnehmer/Receiver zu erhöhen. Die Wahl der ZF-Ebenen erfolgt mit den DiSEqC-Umschaltkriterien Polarisation, Band, Position, Option. Das Netzgerät der Schalter versorgt die LNB's mit Strom. Der terrestrische Bereich der Schalter ist passiv.

www.teledis.de

Montageanleitung

Multischalter, Kaskaden

13 und 17 IN / 12 und 16 OUT



Die Anzahl der kaskadierbaren Geräte ohne weitere Pegelanhebung ist abhängig vom LNB-Ausgangspegel und den Kabellängen!

Das Netzteil kann in einer Kaskadierung an jeden x-beliebigen Schalter angedockt werden.

Dadurch führen die 12 bzw. 16 SAT-Strangleitungen Spannung.

Der Einzelmultischalter und der letzte Schalter in einer Kaskadierung müssen mit DC-geblockten Endwiderständen abgeschlossen werden!

Wichtige Hinweise

Bitte überprüfen Sie die Anlage vor Inbetriebnahme auf evtl. Kurzschlüsse der Koaxial-Kabel.

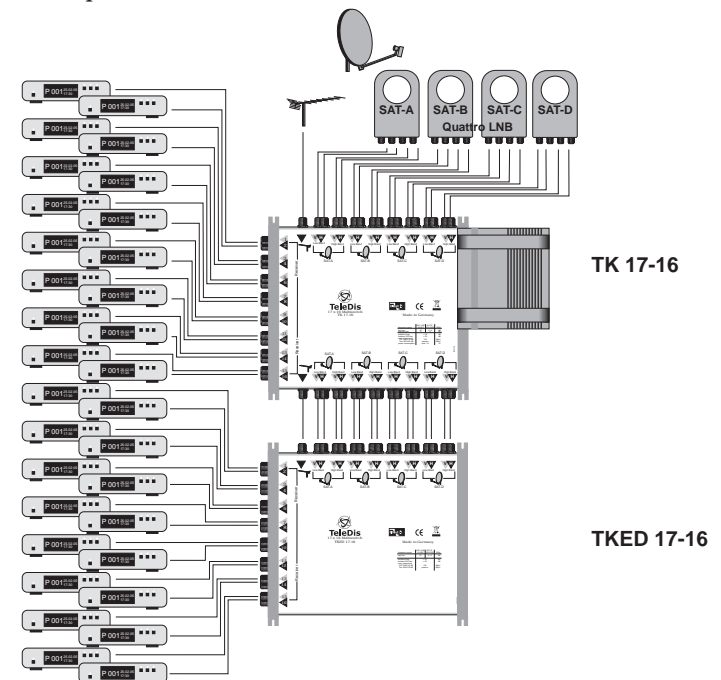
Der Montageuntergrund sollte:

- schwer entflammbar
- staubfrei
- sicher gegen Feuchtigkeit
- nicht direkter Sonneneinstrahlung ausgesetzt
- nicht in unmittelbarer Nähe von Wärmequellen sein.

Es ist darauf zu achten, dass die Eingangspegel der SAT-Ebenen möglichst gleich hoch sind. Alle Installationen und Anbringungen von Montageteilen sollten nur durchgeführt werden, wenn der Netzstecker gezogen ist! Kurzschlüsse vermeiden!

Die entsprechenden Europeanormen und VDE-Bestimmungen zur Gewährleistung der elektrischen Sicherheit sind zu berücksichtigen. Die nationalen genehmigungsrechtlichen Regelungen für Rundempfangsanlagen sind zu beachten.

Anschlussbeispiel:



Instruction Manual

multiswitches, cascade

13 and 17 IN / 12 and 16 OUT



The number of cascadable units without a boost of the level is dependent of the LNB-output level and the length of the cables!
 In a cascading system the power supply unit can be attached at each x-arbitrary switch.
 Thus the 12 alternatively 16 SAT trunk lines lead voltage. The single-switch and the end-switch in a cascading system must be terminated with 75 ohm DC-blocked terminators.

Important Notes

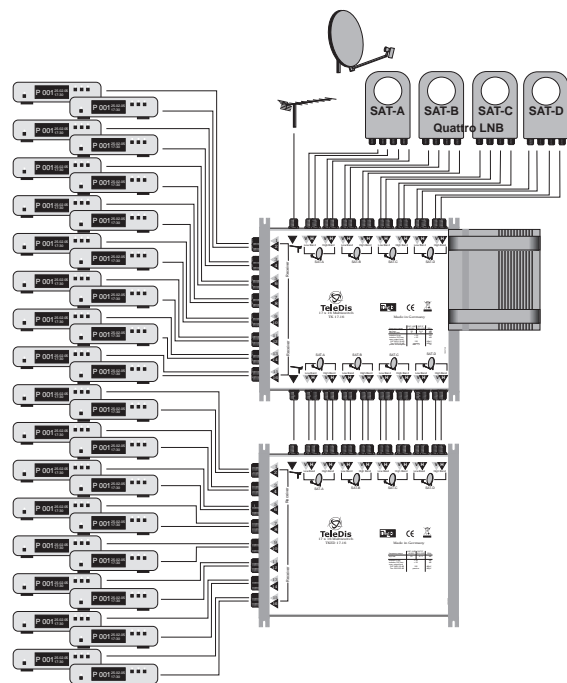
Please check the coaxial cable regarding short circuit before starting!

- The mounting ground should be:
- even and flame proof
 - dust-free
 - protected against humidity
 - not under direct impact of sunlight
 - not adjacent to heating sources

It is to be paid attention to it that the input levels of the SAT-lines are equivalent high.
 All installation and fixing of components should only be executed when the units are disconnected from the mains supply. Short-circuits have to be avoided.

The appicate standards and regulations for the guarantee of electrical security are to be considered.
 The national permission-legal regulations for broadcast recording systems are to be observed!

installation application:



TK 17-16

TKED 17-16

multiswitches, cascade

TK 13-12, TK 17-12, TK 13-16, TK 17-16

TKD 13-12, TKD 17-12, TKD 13-16, TKD 17-16,

TKED 13-12, TKED 17-12,

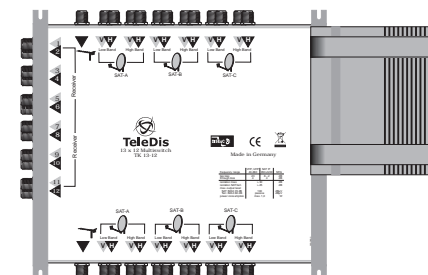
TKED 13-16, TKED 17-16



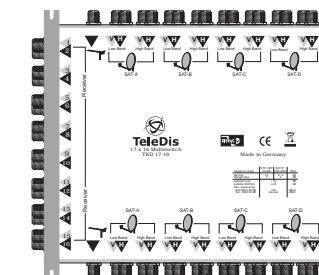
TeleDis

For distribution of 12 or 16 SAT-IF-Polarisations and terr. signals up to 12 / 16 subscribers.

TK 13-12



TKD 17-16



specifications:

Typ:	TK 13-12/16	TKD 13-12/16	TKED 13-12/16
	TK 17-12/16	TKD 17-12/16	TKED 17-12/16
order-nr.	13411 / 13412 13611 / 13612	13406 / 13409 13606 / 13609	13407 / 13410 13607 / 13710
inputs	SAT Terr.	12/16 x 950 x 2200 MHz 1 x 40 x 860 MHz	12/16 x 950 x 2200 MHz 1 x 40 x 860 MHz
outputs		12/16 x 47 - 2200 MHz	12/16 x 47 - 2200 MHz
tap loss	SAT Terrestrial	8 ... 2 dB ± 2,5 dB 23 dB ± 2 dB	8 ... 2 dB ± 2,5 dB 23 dB ± 2 dB
through loss	SAT Terr.	4 dB ± 1 dB 4 dB ± 1 dB	- -
isolation	H / V SAT / Terr.	>30 dB >25 dB	>30 dB >25 dB
output level	SAT IMA3 35 dB Terr. IMA3 60 dB	max. 100 dBµV passive	max. 100 dBµV passive
remote current		1500 mA	1500 mA
power consumption		max. 1,0 W	-
dimensions		365 x 200 x 60 mm	245 x 200 x 60 mm
weight		1,0 kg	0,85 kg

Technical Description

The multiswitch is used for receiving of 12 alternatively 16 SAT-IF lines and the terrestrial signals.
 At a multiswitch max. 16 subscribers/receivers can be attached. It is possible to increase the number of users by use of cascadable units.
 Using the DiSEqC control signals polarisation, band, position, option for input selections.
 LNB remote current through integrated power supply unit.
 Terrestrial range of switches is passive.

www.teledis.de