

Multischalter; Kaskaden

TK 9-8 (T)

TKD 9-8

TKED 9-8

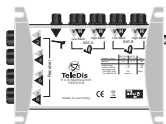
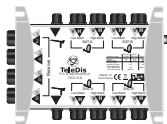
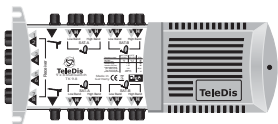


zur Verteilung von 8 SAT-ZF Ebenen und 1 terrestrischem Signal auf bis zu 8 Receiver.

TK 9-8

TKD 9-8

TKED 9-8



technische Daten:

Typ	TK 9-8 (T*)	TKD 9-8	TKED 9-8
Bestell.-Nr.	13201 (13212)*	13204	13207
Eingänge SAT	8 x 950 x 2200 MHz	8 x 950 x 2200 MHz	8 x 950 - 2200 MHz
Terr.	1 x 40 x 860 MHz	1 x 40 x 860 MHz	1 x 40 - 860 MHz
Ausgänge	8 x 47 - 2200 MHz	8 x 47 - 2200 MHz	8 x 47 - 2200 MHz
Abzweigdämpfung SAT	8...3 dB ±2,5 dB	8...3 dB ±2,5 dB	8...3 dB ±2,5 dB
Terrestrisch	20 dB (5 dB)* ± 2 dB	20 dB ± 2 dB	20 dB ± 2 dB
Durchgangsdämpfung SAT	3,5 dB ± 1 dB	3,5 dB ± 1 dB	-
Terrestrisch	3 dB ± 1 dB	3 dB ± 1 dB	-
Entkopplung H / V	>30 dB	>30 dB	>30 dB
SAT / Terr.	>25 dB	>25 dB	>25 dB
Ausgangspegel SAT IMA3 35 dB	max. 100 dBµV	max. 100 dBµV	max. 100 dBµV
Terr. IMA3 60 dB	passiv (max. 93 dBµV)*	passiv	passiv
Fernspeisestrom	max. 800 mA	max. 800 mA	max. 800 mA
Leistungsaufnahme	max. 1,5 W (2,5 W)*	-	-
Abmessungen	225 x 112 x 53 mm	160 x 146 x 53 mm	160 x 146 x 53 mm
Gewicht	0,6 kg	0,4 kg	0,4 kg

*terrestrisch aktiv

DiSEqC Version 2,0 und abwärtskompatibel; Tone Burst tauglich
hohe Entkopplung der Ebenen durch Multilayertechnik
Terrestrischer Bereich ist passiv, d.h. Empfang ist auch ohne Receiver möglich.
Stromversorgung der LNB's über das Netzteil

Technische Beschreibung

Zur Verteilung von 8 SAT ZF Ebenen (z. B. von jeweils 2 Satelliten das Low- und High-Band über Quattro LNB oder von 4 Satelliten nur das Low-Band in Verbindung mit Twin LNB's) an 4, 6 und 8 Teilnehmer.

Empfang High-Band: nur in Verbindung mit Quattro LNB's (hierzu müssen jeweils die beiden High-Band Ausgänge des LNB's verwendet werden). Twin LNB's und Quattro Switch LNB's können über den Multischalter nicht ins High-Band geschaltet werden.

Die Auswahl der ZF Ebenen erfolgt über die Umschaltkriterien 14/18 V und 0/22kHz.

Zusätzlich können terrestrische Signale eingespeist werden.

www.teledis.de

Montageanleitung

Multischalter, Kaskaden

Typ: TK 9-8 (T), TKD 9-8, TKED 9-8



Die Anzahl der kaskadierbaren Geräte ohne weitere Pegelanhebung ist abhängig vom LNB-Ausgangspegel und den Kabellängen!

Das Netzteil kann in einer Kaskadierung an jeden x-beliebigen Schalter angedockt werden. Dadurch führen die 8 SAT-Strangleitungen Spannung. Der Einzelmultischalter und der letzte Schalter in einer Kaskadierung müssen mit DC-geblockten Endwiderständen abgeschlossen werden!

Wichtige Hinweise

Bitte überprüfen Sie die Anlage vor Inbetriebnahme auf evtl. Kurzschlüsse der Koaxial-Kabel.

Der Montageuntergrund sollte:

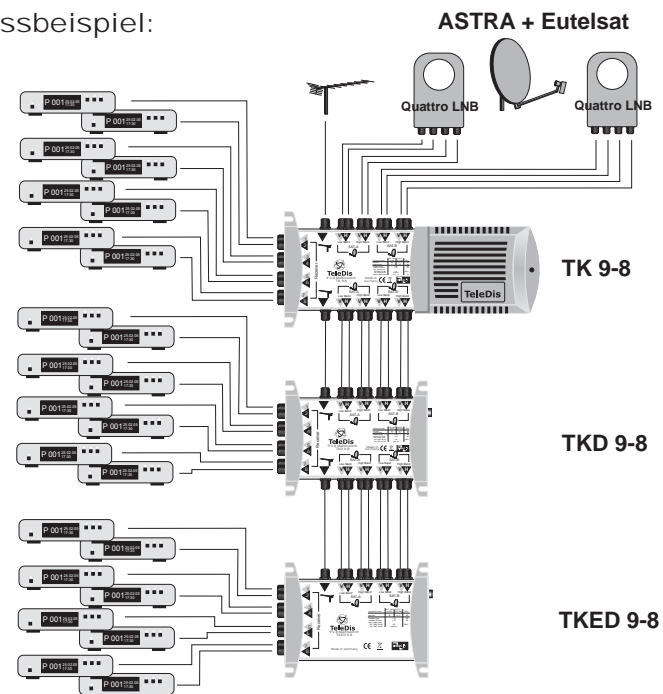
- schwer entflammbar
- staubfrei
- sicher gegen Feuchtigkeit
- nicht direkter Sonneneinstrahlung ausgesetzt
- nicht in unmittelbarer Nähe von Wärmequellen sein.

Die Lüftungsschlitze des Netzteils dürfen nicht verdeckt werden.

Es ist darauf zu achten, dass die Eingangspegel der SAT-Ebenen möglichst gleich hoch sind. Alle Installationen und Anbringungen von Montageteilen sollten nur durchgeführt werden, wenn der Netzstecker gezogen ist! Kurzschlüsse vermeiden!

Die entsprechenden Europeanormen und VDE-Bestimmungen zur Gewährleistung der elektrischen Sicherheit sind zu berücksichtigen. Die nationalen genehmigungsrechtlichen Regelungen für Rundempfangsanlagen sind zu beachten.

Anschlussbeispiel:



Instruction Manual

Multiswitch, cascades

Typ: TK 9-8 (T), TKD 9-8, TKED 9-8



The number of cascadable units without a boost of the level is dependent of the LNB-output level and the length of the cables!

In a cascading system the power supply unit can be attached at each x-arbitrary switch.

Thus the 8 SAT trunk lines lead voltage. The single-switch and the end-switch in a cascading system must be terminated with 75 ohm DC-blocked terminators.

Important Notes

Please check the coaxial cable regarding short circuit before starting!

The mounting ground should be:

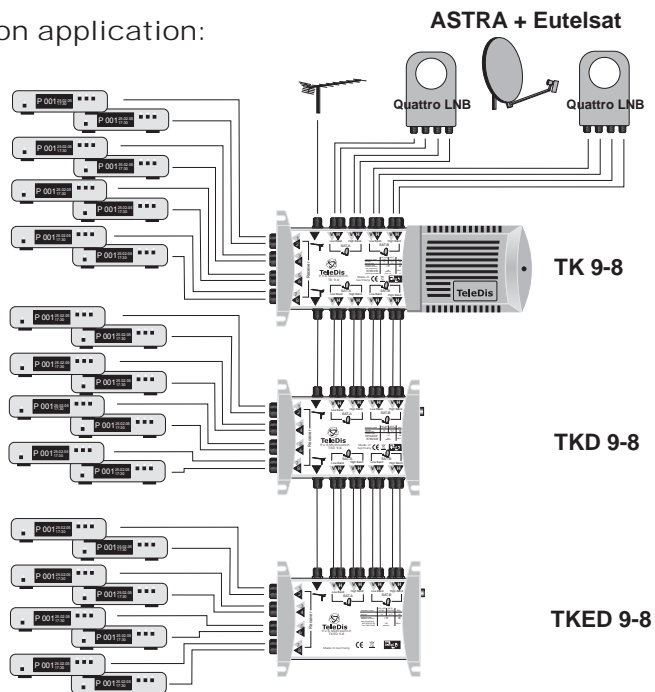
- even and flame proof
- dust-free
- protected against humidity
- not under direct impact of sunlight
- not adjacent to heating sources

The ventilation slots of the power supply unit may not be covered.

It is to be paid attention to it that the input levels of the SAT-lines are equivalent high. All installation and fixing of components should only be executed when the units are disconnected from the mains supply. Short-circuits have to be avoided.

The appicate standards and regulations for the guarantee of electrical security are to be considered. The national permission-legal regulations for broadcast recording systems are to be observed!

installation application:



Multiswitches, cascades

TK 9-8 (T)

TKD 9-8

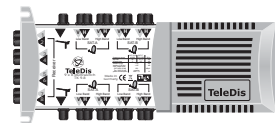
TKED 9-8



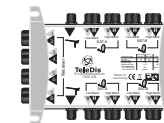
TeleDis

For distribution of 8 SAT-IF-Polarisations and terr. signals up to 8 subscribers.

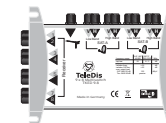
TK 9-8



TKD 9-8



TKED 9-8



specifications:

Typ	TK 9-8 (T*)	TKD 9-8	TKED 9-8
order-nr.	13201 (13212)*	13204	13207
inputs	SAT 8 x 950 x 2200 MHz 1 x 40 x 860 MHz	8 x 950 x 2200 MHz 1 x 40 x 860 MHz	8 x 950 - 2200 MHz 1 x 40 - 860 MHz
outputs	8 x 47 - 2200 MHz	8 x 47 - 2200 MHz	8 x 47 - 2200 MHz
tap loss	SAT 8...3 dB ± 2,5 dB Terrestrial 20 dB (5 dB)* ± 2 dB	8...3 dB ± 2,5 dB 20 dB ± 2 dB	8...3 dB ± 2,5 dB 20 dB ± 2 dB
through loss	SAT 3,5 dB ± 1 dB Terr. 3 dB ± 1 dB	3,5 dB ± 1 dB 3 dB ± 1 dB	- -
isolation	H / V SAT / Terr. >30 dB >25 dB	>30 dB >25 dB	>30 dB >25 dB
output level	SAT IMA3 35 dB Terr. IMA3 60 dB	max. 100 dBµV passive (max. 93 dBµV)*	max. 100 dBµV passive
remote current	max. 800 mA	max. 800 mA	max. 800 mA
power consumption	max. 1,5 W (2,5 W)*	-	-
dimensions	225 x 112 x 53 mm	160 x 146 x 53 mm	160 x 146 x 53 mm
weight	0,6 kg	0,4 kg	0,4 kg

*terrestrial active

The SAT-changeover switches are DiSEqC Version 2.0 capable and downwards compatible (also Tone Burst capable).

High isolation between polarisations by using multilayer technique. Terrestrial range is fully passive and allow reception also without receiver. LNB remote current with power supply unit.

Technial Description

For distribution of 8 SAT-IF-Polarisations to 8 subscribers, 2 Satellites high and low band with quattro LNC or 4 Satellites only low band with twin LNC's.

Reception high band: only by using quattro LNC's (use both high band outputs of LNC's). Twin LNC's and quattro switch LNC's cannot be switched over the multi-switch into the high band.

Using the analogue control signals 14/18 V and 0/22 kHz for input selections.

Terrestrial signals could additional feed in.

www.teledis.de