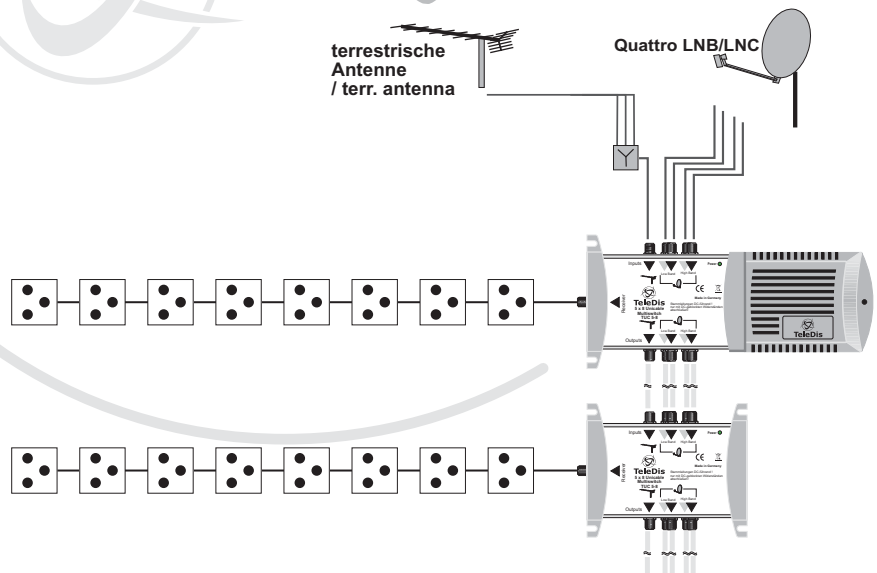




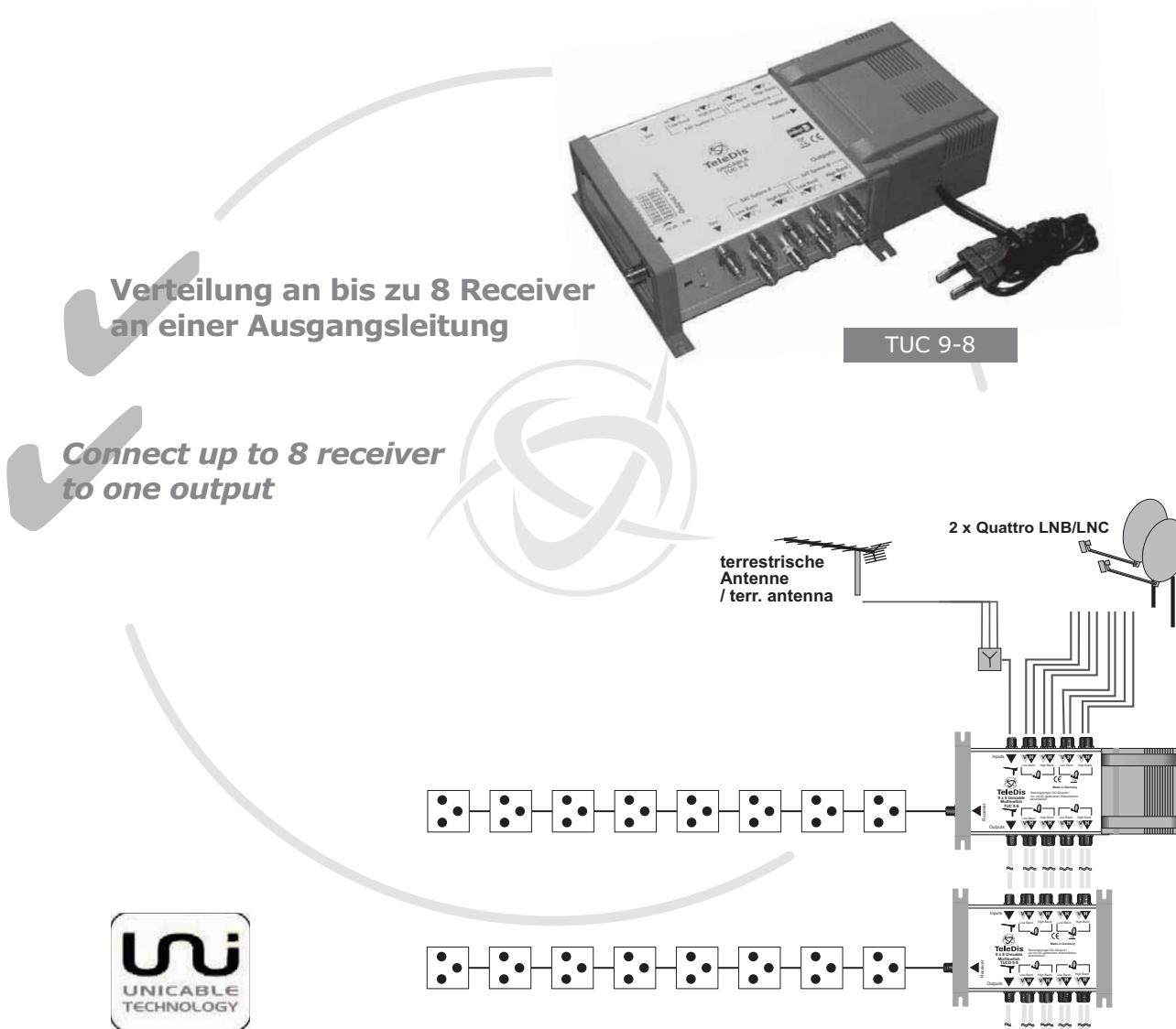
TUC 5-8

Verteilung an bis zu 8 Receiver
an einer Ausgangsleitung

Connect up to 8 receiver
to one output



| Typ / Type | TUC 5-8 | TUCD 5-8 | Ausgangsfrequenzen / ID output frequency / ID |
|---|-------------------|-------------------|--|
| Artikelnummer / order number | 11015 | 11016 | 1284 MHz / 0 |
| SAT-Eingänge / SAT-inputs | 4 x 950-2200 MHz | 4 x 950-2200 MHz | 1400 MHz / 1 |
| Terr. Eingang / Terr. input | 1 x 10-862 MHz | 1 x 10-862 MHz | 1516 MHz / 2 |
| Ausgänge / outputs | 1 x 8 | 1 x 8 | 1632 MHz / 3 |
| Verstärkung SAT / gain SAT | 14 dB ± 2,5 dB | 14 dB ± 2,5 dB | 1748 MHz / 4 |
| Abzweigdämpfung / tap loss Terr. | 10 dB ± 2 dB | 10 dB ± 2 dB | 1864 MHz / 5 |
| Durchgangsdämpf. / through loss SAT | 2 dB ± 1 dB | 2 dB ± 1 dB | 1980 MHz / 6 |
| Durchgangsdämpf. / through loss Terr. | 3,5 dB ± 1 dB | 3,5 dB ± 1 dB | 2096 MHz / 7 |
| Ausgangspegel / SAT IMA3 35 dB | 97 dBµV | 97 dBµV | |
| Ausgangspegel / Terr. IMA3 60 dB | passiv | passiv | |
| Leistungsaufnahme / power consumption | <300 mA | <300 mA | |
| Betriebsstemperatur / working temperature | -10 ... + 50°C | -10 ... + 50°C | |
| Abmessungen / dimensions | 140 x 110 x 53 mm | 130 x 110 x 53 mm | |
| Gewicht / weight | 0,6 kg | 0,4 kg | |



| Typ / Type | TUC 9-8 | TUCD 9-8 | Ausgangsfrequenzen / ID output frequency / ID |
|--|-------------------|-------------------|--|
| Artikelnummer / order number | 11217 | 11218 | 1284 MHz / 0 |
| SAT-Eingänge / SAT-inputs | 8 x 950-2200 MHz | 8 x 950-2200 MHz | 1400 MHz / 1 |
| Terr. Eingang / Terr. input | 1 x 10-862 MHz | 1 x 10-862 MHz | 1516 MHz / 2 |
| Ausgänge / outputs | 1 x 8 | 1 x 8 | 1632 MHz / 3 |
| Verstärkung SAT / gain SAT | 14 dB ± 2,5 dB | 14 dB ± 2,5 dB | 1748 MHz / 4 |
| Abzweigdämpfung / tap loss Terr. | 10 dB ± 2 dB | 10 dB ± 2 dB | 1864 MHz / 5 |
| Durchgangsdämpf. / through loss SAT | 2 dB ± 1 dB | 2 dB ± 1 dB | 1980 MHz / 6 |
| Durchgangsdämpf. / through loss Terr. | 3,5 dB ± 1 dB | 3,5 dB ± 1 dB | 2096 MHz / 7 |
| Ausgangspegel / SAT IMA3 35 dB | 97 dBµV | 97 dBµV | |
| Ausgangspegel / Terr. IMA3 60 dB | passiv | passiv | |
| Leistungsaufnahme / power consumption | <300 mA | <300 mA | |
| Betriebstemperatur / working temperature | -10 ... + 50°C | -10 ... + 50°C | |
| Abmessungen / dimensions | 230 x 110 x 65 mm | 140 x 110 x 65 mm | |
| Gewicht / weight | 0,8 kg | 0,6 kg | |